

# クロスミキサー CROSSMIXER

本機は、混合容器を連続横転運動（公転）させながら、同時に容器自体も連続回転運動（自転）する事により、移動混合と拡散混合が同時に速やかに行う事が出来、比重差・粒径差のある原料の混合も、より短時間で均一に行う事が出来ます。また、小型機～大型機までオプション設定も含め多種・多様な用途・目的に合わせた機種選定が可能です。

## ■特長

- ・他の容器回転型に比べて短時間で均一な混合が出来ます。
- ・自転・公転同時回転により原料が積極的に動く為、充填率が高くとれます。
- ・容器内にリブ等突起物が無く、品種替え時の清掃が容易でコンタミの心配がありません。
- ・排出時、自転しながら密閉で行う為、粉体の飛散も無く短時間で完全排出が出来ます。
- ・原料の三次元運動により、衝撃が少なく粒径破壊がありません。
- ・容器脱着タイプは、容器をそのままコンテナとして使用出来ます。

## ■用途

食品：小麦粉・粉末スープ・カレー粉・コーヒー粉  
化学：樹脂・PVC・有機化学品・薬品  
粉末冶金：銅粉・アルミ粉・ニッケル粉・チタン  
電子材料：フェライト・酸化チタン・人造黒鉛  
窯業：シリカ粉・アルミナ・石灰石・タイル粉  
医薬品：製剤・生薬・乳糖・ビタミン  
その他：農薬・飼料・セメント

# OMC

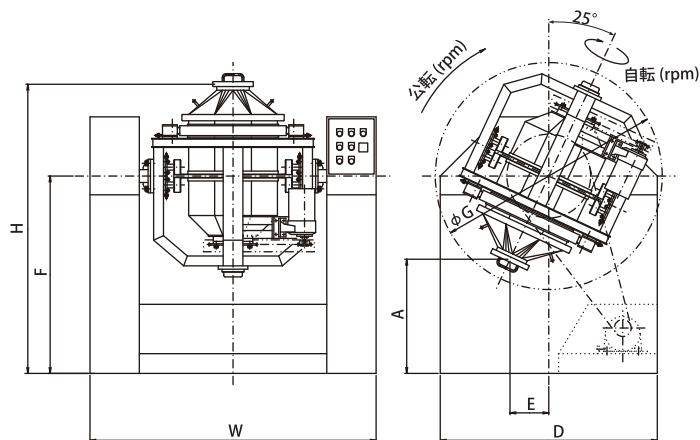


CM-300

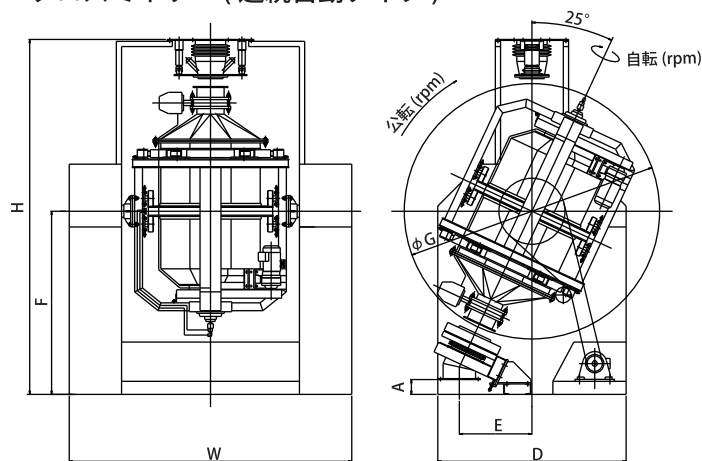
# クロスミキサー

# CROSSMIXER

クロスミキサー (バッチタイプ)



クロスミキサー (連続自動タイプ)



クロスミキサー (バッチタイプ) 仕様表

仕様 型式	全容量	モータ (kw)		回転数 (rpm)		概略寸法 (rpm)						重量 (kg)	
		自転用	公転用	自転	公転	W	D	H	A	E	F		G
CM-200	200L	0.75	1.5	24	12	1750	1200	1700	660	295	1250	1340	1100
CM-300	300L	1.5	2.2	22	11	1900	1350	1875	545	325	1250	1340	1300
CM-500	500L	1.5	2.2	20	10	2300	1600	2140	730	310	1400	1820	2300
CM-700	700L	2.2	3.7	18	9	2500	1800	2400	780	360	1550	1950	3200
CM-1000	1000L	2.2	3.7	16	8	2700	2000	2700	890	400	1750	2200	4300
CM-2000	2000L	3.7	5.5	14	7	3100	2300	3150	960	485	2000	2700	5500
CM-3000	3000L	7.5	11.0	12	6	3800	2800	3500	1020	550	2200	3040	7200

※モータ容量は、投入原料の見掛比重が 1.0 の場合です。

クロスミキサー (連続自動タイプ) 仕様表

仕様 型式	全容量	モータ (kw)		回転数 (rpm)		概略寸法 (rpm)						重量 (kg)	
		自転用	公転用	自転	公転	W	D	H	A	E	F		G
CCM-500	500L	1.5	2.2	20	10	2400	1600	2770	110	580	1500	1960	2600
CCM-700	700L	2.2	3.7	18	9	2600	1800	3000	200	600	1600	2060	3550
CCM-1000	1000L	2.2	3.7	16	8	2700	2000	3390	140	695	1750	2440	4700
CCM-2000	2000L	3.7	5.5	14	7	3200	2300	3850	120	805	2000	2900	5900
CCM-3000	3000L	7.5	11.0	12	6	3800	2800	4400	250	885	2300	3200	7600

※モータ容量は、投入原料の見掛比重が 1.0 の場合です。



## 営業種目

各種食品・医薬品製造設備の設計・製作・施工  
 各種食品・医薬品製造設備の FA システムと計装設備の設計・施工  
 飼・肥料プラントの FA システムと計装設備の設計・施工  
 飼・肥料プラントの設計・製作・施工 粉砕機・粉末機  
 各種シュレッダー 各種ミキサー カットブレンダー  
 各種搬送機 糖蜜・油脂添加設備 コンテナシステム  
 サイロ・タンク 全自動開袋システム 一般建築工事 一般電気工事  
 産業廃棄物処理の開発・製造  
 版番号②

## OMC株式会社

〒460-0014

名古屋市中区富士見町 8 番 8 号

TEL (052) 332-2111

FAX (052) 321-1507

<http://www.onoe.co.jp/>

e-mail [info@onoe.co.jp](mailto:info@onoe.co.jp)